



FR-UK33 Series

(10-600kVA)

- Phòng máy tính
- Trung tâm dữ liệu
- Dụng cụ đo chính xác
- Thiết bị thông minh
- Thiết bị công nghiệp

Công nghệ tiên tiến:

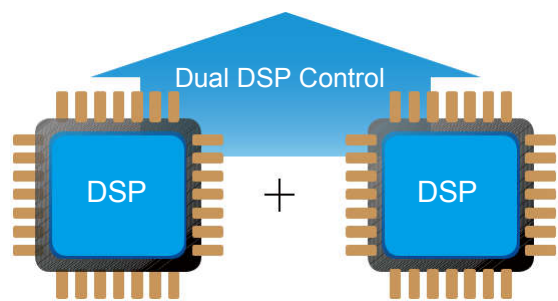
- Chuyển đổi kép trực tuyến
- Dải điện áp đầu vào rộng
- Biến tần IGBT và biến áp cách ly đầu ra
- Quản lý sạc pin tiên tiến
- Công nghệ song song no-master-slave tiên tiến (tùy chọn)

Tính linh hoạt cao:

- Cho phép tải không cân bằng 100% ba pha
- Cổng giao tiếp tiếp xúc khô RS232 / RS485 & DB9 thông minh
- Chức năng khởi động nguội DC (tùy chọn)
- Hệ thống theo dõi pin thông minh-MMBM (tùy chọn)
- Bộ chuyển đổi MODBUS & SNMP (tùy chọn)

Công nghệ xanh & Độ tin cậy:

- Điều khiển DSP có độ tin cậy cao
- Điều khiển tốc độ quạt thông minh
- Chức năng bảo vệ đầy đủ
- Chế độ ECO và chức năng EPO
- Hiệu suất 98% ở chế độ ECO
- Nhật ký sự kiện lên đến 10,000
- Chức năng tự sạc ắc quy
- 12 chỉnh lưu xung (tùy chọn)
- Biến áp cách ly bypass (tùy chọn)



Thông số kỹ thuật:

MODEL	FR-UK 3310	FR-UK 3320	FR-UK 3330	FR-UK 3340	FR-UK 3360	FR-UK 3380	FR-UK 33100	FR-UK 33120	FR-UK 33160	FR-UK 33200	FR-UK 33250	FR-UK 33300	FR-UK 33400	FR-UK 33500- 12P	FR-UK 33600- 12P
ĐẦU VÀO															
Điện áp (Vac)	380/400/415±25%														
Tần số chỉnh lưu (Hz)	40~70														
Theo dõi tần số SYNC (Hz)	50/60±10% (±5% có thể thiết lập)														
Pha	3φ4W+PE														
ĐẦU RA															
Công suất (KVA)	10	20	30	40	60	80	100	120	160	200	250	300	400	500	600
Hiệu suất	0.9														
Pha	3φ4W+PE														
Điện áp (Vac)	L-N:220/230/240±1%, L-L:380/400/415±1%														
Tần số (Hz)	50/60±0.2 (chế độ đặc quy)														
Dạng sóng	Sóng sin thuần túy, THD≤2% (tải tuyến tính)														
3 Phases 100% Load Unbalance Voltage Stability	≤2%, cho phép 100% không cân bằng														
Quá tải	125% tải trong 10 phút, 150% tải trong 1 phút														
ÁC QUY															
Điện áp (Vdc)	348 (360 có thể thiết lập)										384 (348/360/372 có thể thiết lập)				
BATT Type	Ngoại vi														
Charging Current (A)	10-40A có thể thiết lập										10-100A có thể thiết lập				
KHÁC															
Maintenance Bypass	Có														
Giao diện giao tiếp	RS485, MODBUS, tiếp xúc khô (SNMP tùy chọn)										RS232, RS485, tiếp xúc khô (SNMP tùy chọn)				
Màn hình	Cảm ứng + LED														
Cảnh báo	Quá tải, đầu vào AC bất thường, pin yếu, lỗi UPS, v.v.														
Bảo vệ	Pin yếu, quá tải, quá nhiệt, ngắn mạch, quá áp đầu ra, điện áp thấp đầu ra, v.v.														
Tiếng ồn (dB)	< 65										< 70				
Nhiệt độ làm việc (°C)	0~40														
Độ ẩm tương đối	0 ~ 95%, không ngưng tụ														
Kích thước (W×D×H)(mm)	500×600×1180			500×800×1600			700×800×1800			1400×1000×1850		1600×1000×1850		3000×1000×1850	
Khối lượng (kg)	230	260	300	400	450	520	600	650	825	1280	1568	1830	2050	4500	

